



Solenso

WE BUILD QUALITY • WE OFFER QUALITY



SOLENSO

SOL-H350H/SOL-H400H

Le micro-onduleur Solenso modèle hand to hand avec câble AC intégré, vous facilite l'installation et vous permet de gérer en toute sécurité votre production photovoltaïque.

Tous ces modèles sont équipés du contrôle de la puissance réactive et peuvent répondre aux exigences de la norme EN 50549-1 : 2019, VDE-AR-N 4105 : 2018, UL 1741, etc.

Ils sont également conçus avec une antenne externe pour une communication plus forte avec la passerelle Solenso DTU.

POINTS FORTS

- Plug and play, Installation facile,
- Antenne externe pour une meilleure communication avec le DTU,
- Facteur de puissance ajustable, 0,8 leading.. 0,8 ladding,
- Conforme à VDE-AR-N4105 : 2018 & EN50549-1 : 2019,
- Haute fiabilité ; boîtier NEMA (IP67) ; 6000V protection contre les surtensions.



Plus Sûr



Plus Intelligent



Plus Puissant



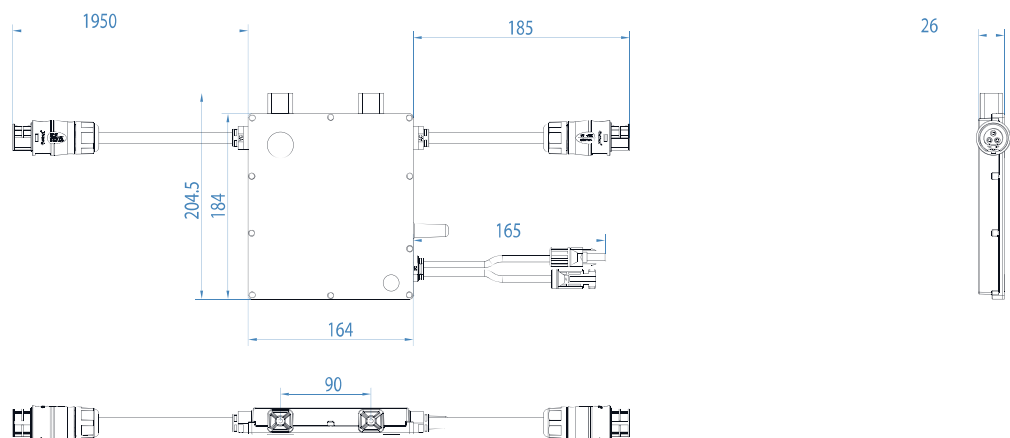
Plus Fiable

SPÉCIFICATIONS TECHNIQUES

MODÈLE	SOL-H350H	Sol-H400H
DONNÉES D'ENTRÉE (DC)		
Puissance des modules couramment utilisés (W)	de 280 à 470	de 320 à 540
Tension de démarrage (V)	60	60
Plage de tension MPPT (V)	16 - 60	16 - 60
Tension d'entrée maximale (V)	22	22
Courant d'entrée maximum (A)	11.5	12.5
Courant d'entrée max en court-circuit (A)	15	15
DONNÉES DE SORTIE (AC)		
Puissance de sortie nominale (VA)	350	400
Courant de sortie nominal (A)	1.52	1.74
Tension de sortie nominale (V) ¹	230 / 180 - 275	230 / 180 - 275
Fréquence nominale / plage (HZ) ¹	50 / 45 - 55	50 / 45 - 55
Facteur de puissance (réglable)	>0,99 par défaut (0,8 en avance...0,8 en retard)	>0,99 par défaut (0,8 en avance...0,8 en retard)
Distorsion harmonique totale	< 3%	< 3%
Unités maximales par branche (12AWG) ²	14	12
EFFICACITÉ		
Efficacité maximale de la CEC		96.7 %
Rendement pondéré du CEC		96.5 %
Efficacité nominale MPPT		99.80 %
Consommation électrique nominale (mW)		< 50
DONNÉES MÉCANIQUES		
Plage de température ambiante (°C)		-40 ~ +65
Dimensions (L * H * I mm)		184 * 164 * 26
Poids (kg)		1.75
Indice de protection		Extérieur-NEMA 6 (IP67)
Refroidissement		Convection naturelle - Sans ventilateur
CARACTÉRISTIQUES		
Communication		2.4G Hz RF exclusive(Nordic)
Type d'isolation		Transformateur HF à isolation galvanique
Surveillance ³		Système de surveillance Solenso, SOFA «IOS & Android»
Garantie		25 ans
Conformité		VDE-R-N 4105 : 2018, EN 50549-1 : 2019, VFR 2019, IEC/EN 62109-1/-2, IEC/EN 61000-6-1/-2/-3/-4, IEC/EN 61000-3-2/-3

- 1 La plage de tension/fréquence nominale peut varier en fonction des exigences locales.
- 2 Se référer aux exigences locales pour le nombre exact de micro-onduleurs par branche.
- 3 Système de surveillance Solenso.

SPÉCIFICATIONS MÉCANIQUES



Pour en savoir plus sur la gamme Solenso, visitez le site : www.solenso-global.com

✉ Info@solenso-global.com

🌐 www.solenso-global.com

